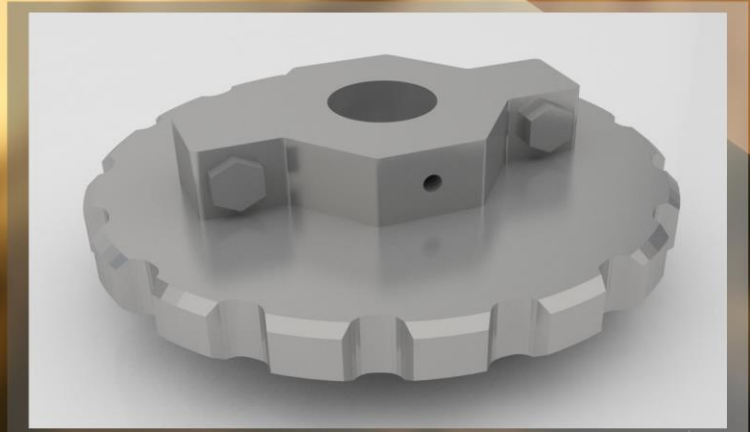
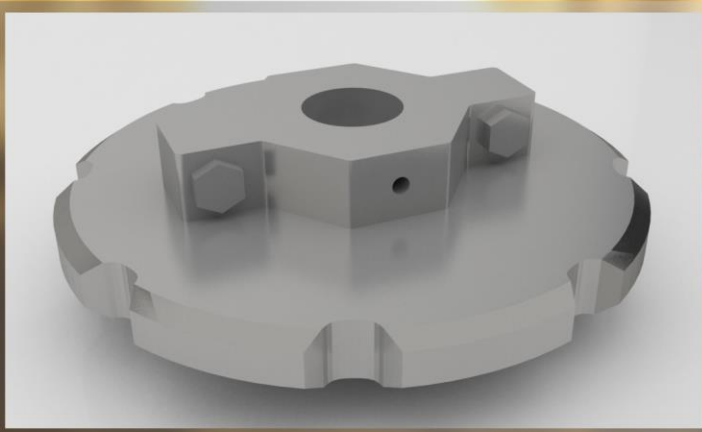
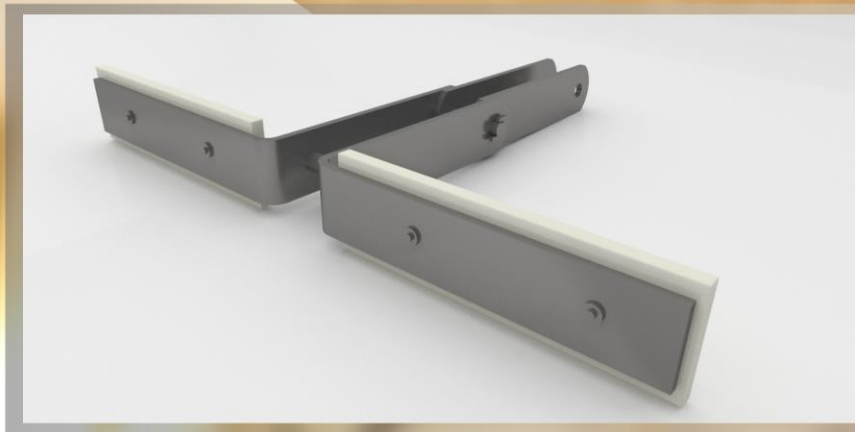




INSUMAS AGRO

INSUMOS PARA ACOPIO E INDUSTRIA

CADENAS Y RUEDAS PARA REDLERS



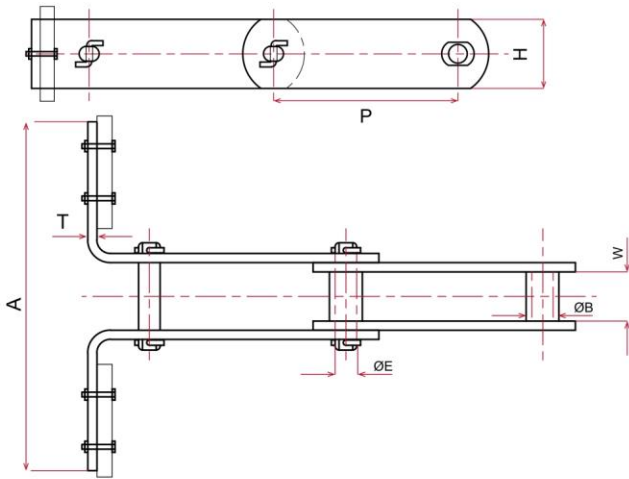


CADENAS PARA TRANSPORTE DE FLUJO CONTINUO

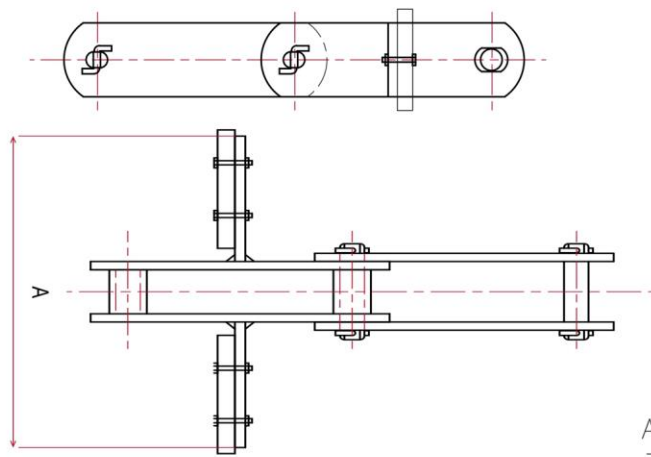
Cadena para transporte de flujo continuo Horizontal serie G

Contamos con un amplio stock de Cadenas en todos sus modelos, pasos y resistencias. ofrecemos asesoramiento técnico de análisis de resistencias y capacidades. consultar por medidas o cargas de rotura especiales para trabajos personalizados en planchuelas, bujes o pernos diferenciados o con tratamientos químicos o térmicos

Accesorio Doblado

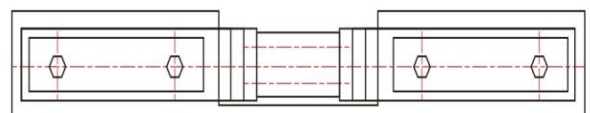
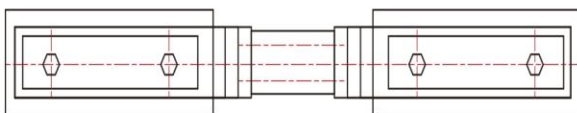


Accesorio Soldado



A: Ancho Barrido P: Paso / Pitch H: Alto Placa W: Ancho Interno
T: Espesor Placa ØE: Diámetro Perno ØB : Diámetro Bujes

Paletas para transportadores rectos



Paletas Partidas



Paletas Enteras



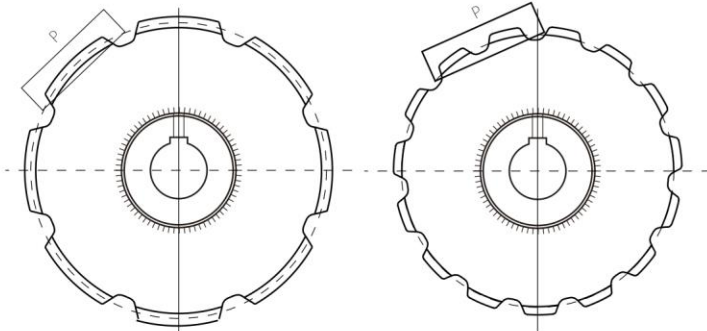
CADENA SERIE G

MODELO	PASO (P) PITCH (mm)	ALTURA PLACA (H) (mm)	ESPESOR PLACA (T) (mm)	ANCHO INTERNO (W) (mm)	DIAMETRO BUJE (B) (mm)	DIAMETRO PERNO (E) (mm)	PESO X METRO (kg)	CARGA ROTURA K/ROT (kg)
1000	101,6	38,10	4,76	25,40	17,00	11,10	4,50	6.000
1000		38,10	6,35	31,70	19,00	12,70	7,20	10.000
1200		44,40	6,35	31,70	20,00	14,00	8,10	13.000
1300	100	38,10	4,76	25,40	17,00	11,10	4,60	6.000
1400		38,10	6,35	31,70	19,00	12,70	7,20	10.000
1500		44,40	6,35	31,70	20,00	14,00	8,30	13.000
1600	152,4	38,10	4,76	25,40	17,00	11,10	3,75	6.000
1650	150	38,10	4,76	25,40	17,00	11,10	3,75	6.000
1700	152,4	38,10	6,35	25,40	19,00	12,70	7,20	10.000
1800		44,40	6,35	31,70	20,00	14,00	8,20	13.000
1900		50,80	7,94	38,10	26,00	18,00	12,50	18.000
2000	150	38,10	6,35	28,50	20,00	14,00	7,80	10.000
2100		44,40	6,35	31,70	20,00	14,00	8,30	13.000
2200		50,80	6,35	31,70	26,00	18,00	11,80	16.000
2250		50,80	7,94	38,10	26,00	18,00	12,50	18.000
2300	152,4	50,80	9,52	38,10	28,00	20,00	18,00	22.000
2400		63,50	9,52	38,10	35,00	25,00	23,80	28.000
2500		76,20	9,52	38,10	38,00	28,00	28,50	36.000
2600	150	50,80	9,52	38,10	28,00	20,00	18,30	22.000
2700		63,50	9,52	38,10	35,00	25,00	24,20	28.000
2800		76,20	9,52	38,10	38,00	28,00	29,10	36.000
2900	203,2	76,20	12,70	44,40	38,00	28,00	27,60	42.000
3000	200	76,20	12,70	44,40	38,00	28,00	28,10	42.000

"A": Según el ancho interno del equipo

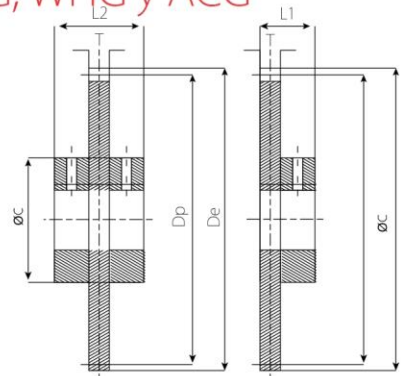
CORONAS PARA CADENA DE FLUJO CONTINUO

Corona para transporte de flujo continuo - Serie G, WHG y ACG

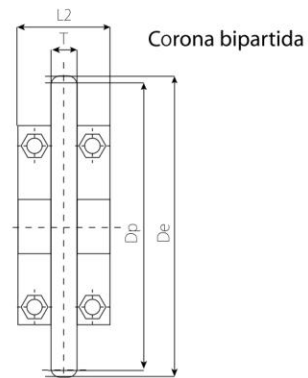
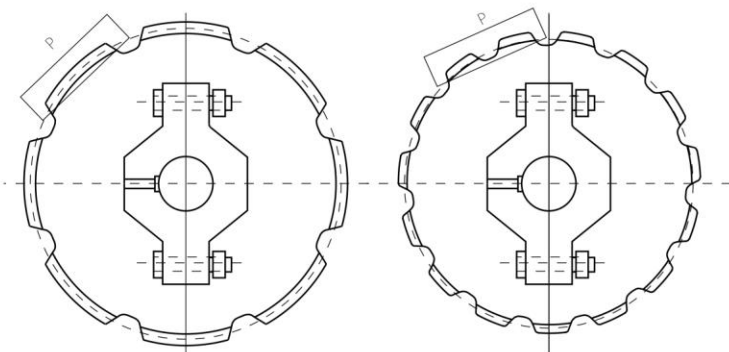


Corona de dientes enteros
Z=6; 7; 8; 9....

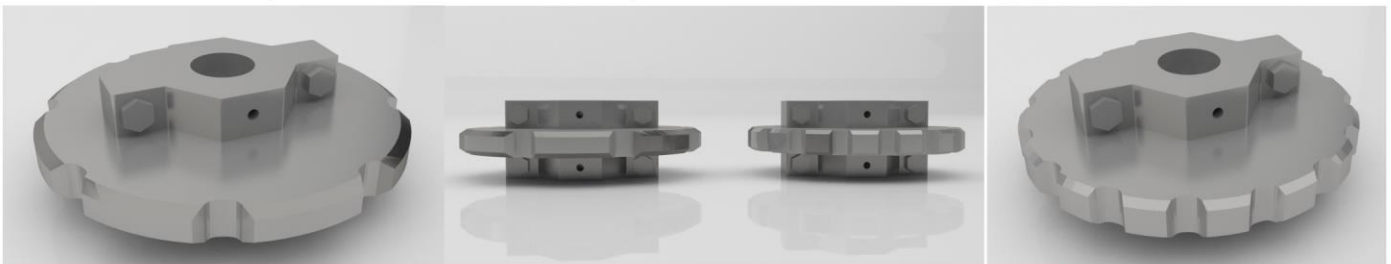
Corona de dientes intercalados
Z= 6.5; 7.5; 8.5; 9.5....



Coronas enteras
Cubo a ambos lados Cubo a un lado



Corona bipartida



Díametros Primitivos (mm)

Nº de dientes / Paso P(mm)	6	6,5	7	7,5	8	8,5	9	9,5	10	10,5
100	200	215,18	230,48	245,86	261,31	276,82	292,38	307,98	323,61	339,26
101,6	203,2	218,62	234,16	249,79	265,49	281,25	297,06	312,9	328,78	344,69
150	300	322,77	345,71	368,79	391,97	415,23	438,57	461,96	485,41	508,9
152,4	304,8	327,94	351,25	374,69	398,24	421,88	445,59	469,36	493,17	517,04
200	400	430,36	460,95	491,72	522,62	553,65	584,76	615,95	647,21	678,53
203,2	406,4	437,25	468,32	499,59	530,98	562,5	594,12	625,81	657,57	689,39

Z: número de dientes

T: espesor de corona = W (ancho interno de cadena) x 0,9

Dp: diámetro primitivo = $\frac{\text{Paso}}{\text{Sen} \frac{180^\circ}{Z}}$

De: diámetro exterior = $Dp + 0,8 \times \text{ØB}$ (bujes de cadena)

ØC: diámetro cubo = Ød (eje de mando) x 2

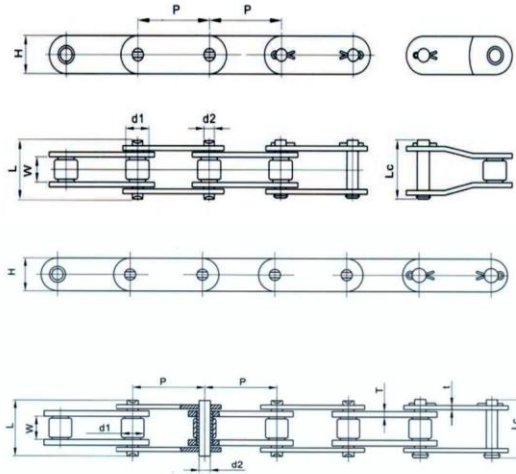
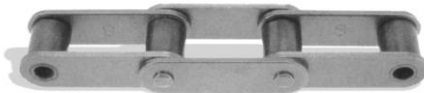
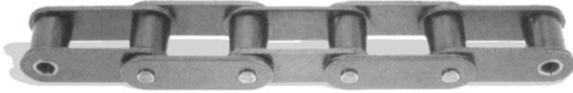
L1: maza a un lado = T + 45

L2: maza a ambos lados = T + 90

Los materiales a utilizar son chapas SAE 1010 y SAE 1040. Los dientes son cortados a pantógrafo o rebanados. En calidad SAE 1040 pueden templarse por inducción en zona de rodadura. Las coronas pueden ser enteras o bipartidas con cubos soldados. A pedido dientes mecanizados



CADENAS AGROINDUSTRIALES



Modelo ANSI	Paso	Rodillo / Buje		Perno	Largo Perno		Altura Placa	Espeso Placa	Resistencia Traccion minima	Resistencia traccion media	Carga permitida
	P	W min	d1 max	d2max	Lmax	Lc max	H max	T/t	min	med	max
	mm	mm	mm	mm	mm	mm	mm	mm	Kgf	Kgf	Kgf
CA550	41,40	19,81	16,87	7,19	35,65	38,75	20,20	2,70	3990	5500	950
CA555	41,40	12,7	16,70	7,19	30,10	33,10	20,20	3,20	4800	6000	980
CA557	41,40	19,81	17,80	8,00	37,40	40,60	22,30	3,20	5600	7500	1150
CA620	42,01	24,51	17,91	7,19	41,80	45,20	20,20	3,20	4800	6000	980
C2060H	38,10	12,75	11,89	5,96	29,00	31,00	18,10	3,20	3830	4400	640
A550	41,40	19,05	16,87	7,19	35,65	38,75	20,20	2,70	3900	5500	950
A620	42,01	24,51	17,91	7,19	41,80	45,20	20,20	3,20	4800	6000	980
81X	66,27	27	23,00	11,12	49,00	53,50	28,50	4,00	10900	13200	1850
81XH	66,27	27,78	23,00	11,12	60,70	65,10	31,35	7,9 / 5,5	15500	17900	2550
81XHH	66,27	27,78	23,00	11,12	65,60	70,00	31,35	7,90	19500	21900	3400



ADITAMENTOS

